

**Получатель**

 Society  
 Reference  
 Address  
 Phone  
 Fax  
 E-mail

**Отправитель**
**Арт. №**

60151028

**Модель**

EVOPLUS D 80/450.100 M

**Характеристики насоса**

 Максимальное давление 1,6 МПа  
 Мин. темп-ра жидкости -10 °C  
 Макс. темп-ра жидкости 110 °C  
 EEI : ≤ 0,20

**Минимальный напор на всасывании :**

Температура °C 90 - 100

Минимальный напор на всасывании : m 20 - 25

**Требуемые характеристики**

 Расход :  
 Напор :  
 Жидкость (%) :  
 Температура жидкости 20 °C  
 Плотность : 998,3 kg/m<sup>3</sup>  
 Кинематическая вязкость 1,005 mm<sup>2</sup>/s  
 Давление паров 2,34 kPa

**Действительные характеристики**

 Расход :  
 Напор :

**Материалы/Уплотнение вала**

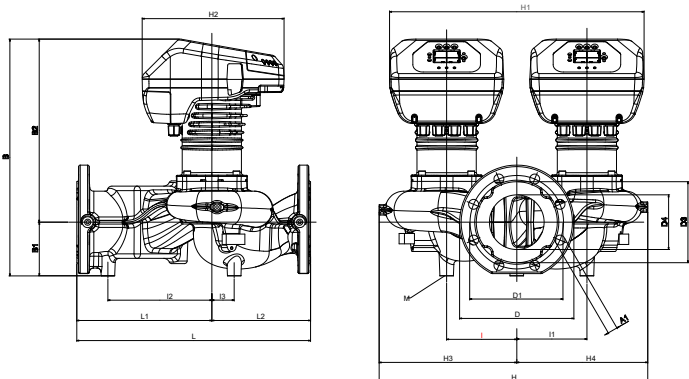
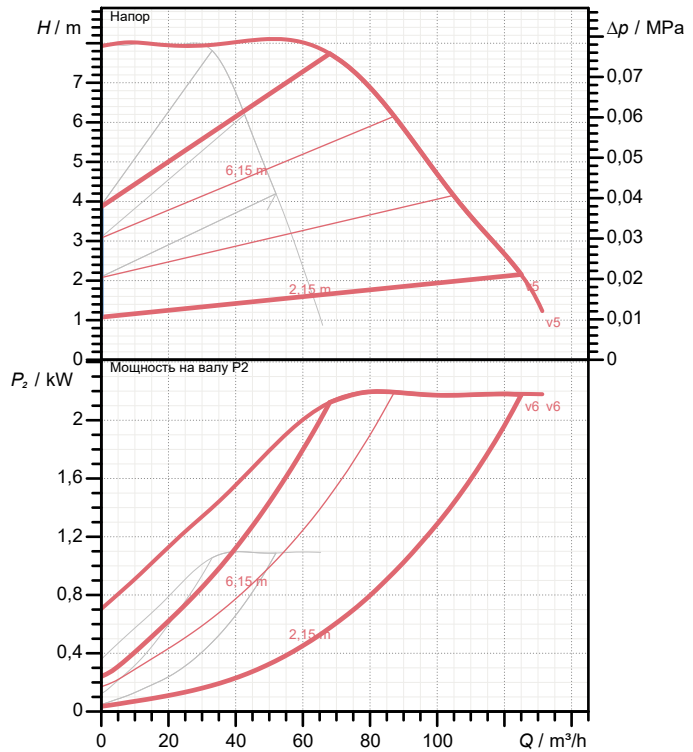
 Корпус насоса Cast iron 250 UNI ISO 185 - CTF  
 Рабочего колеса Технополимер  
 Вал мотора Нержавеющая сталь  
 Уплотнительное кольцо EPDM  
 Кожух мотора алюминиевый сплав  
 Закрытый фланец Нержавеющая сталь  
 Обойма упорного кольца Нержавеющая сталь

**Характеристики двигателя**

 Торговая марка DAB  
 Поглощенная мощность P1 2 X 1,08 kW  
 Напряжение 1~ 220-240 V 50 Hz  
 Ном. Ток 2 X 4,8 A  
 Степень защиты IP 44

**Curve tolerance according to ISO 9906**

Number of working motors : 2


**Размеры mm**

A1	19	D3	156	H4	252	L1	260
B	456	D4	105	I	135	L2	190
B1	103	H	517	I1	135	M	M12
B2	353	H1	490	I2	200		
D	220	H2	273	I3	43		
D1	180	H3	265	L	450		

**Вес** 68 kg

**Соединения насоса:**

 Вход DN 100 / PN 6  
 Вых DN 100 / PN 6



# ГИДРАВЛИЧЕСКАЯ ХАРАКТЕРИСТИКА

DAB PUMPS S.p.A.  
 Via Marco Polo, 14 - 35035 Mestrino (PD), Italy  
 Tel. +39 049 5125000 - Fax +39 049 5125950  
 www.dabpumps.com

05/10/20

Страница 2 / 3

Получатель

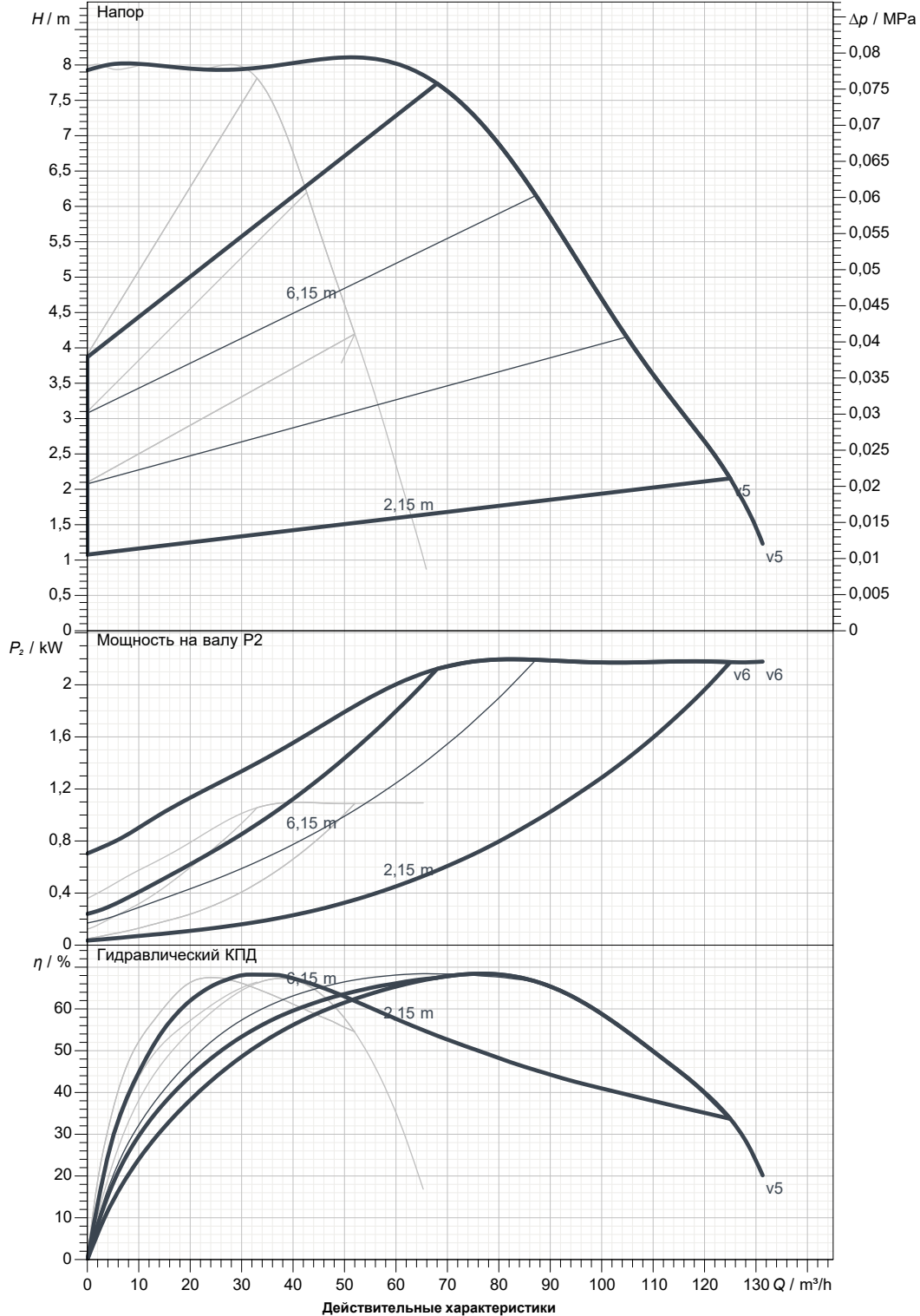
Отправитель

Society  
 Reference  
 Address  
 Phone  
 Fax  
 E-mail

## EVOPLUS D 80/450.100 M

Number of working motors : 2

Curve tolerance according to ISO 9906



Вход DN 100 PN 6	Вых DN 100 PN 6	Расход :	Напор :	Частота вращения 2.900 1/min
MAIN_PROJECT_TITLE	BUSINESS_PROCESS_IC	OWNER_	ISSUE_DATE	



# ГАБАРИТНЫЕ РАЗМЕРЫ

05/10/20

Страница 3 / 3

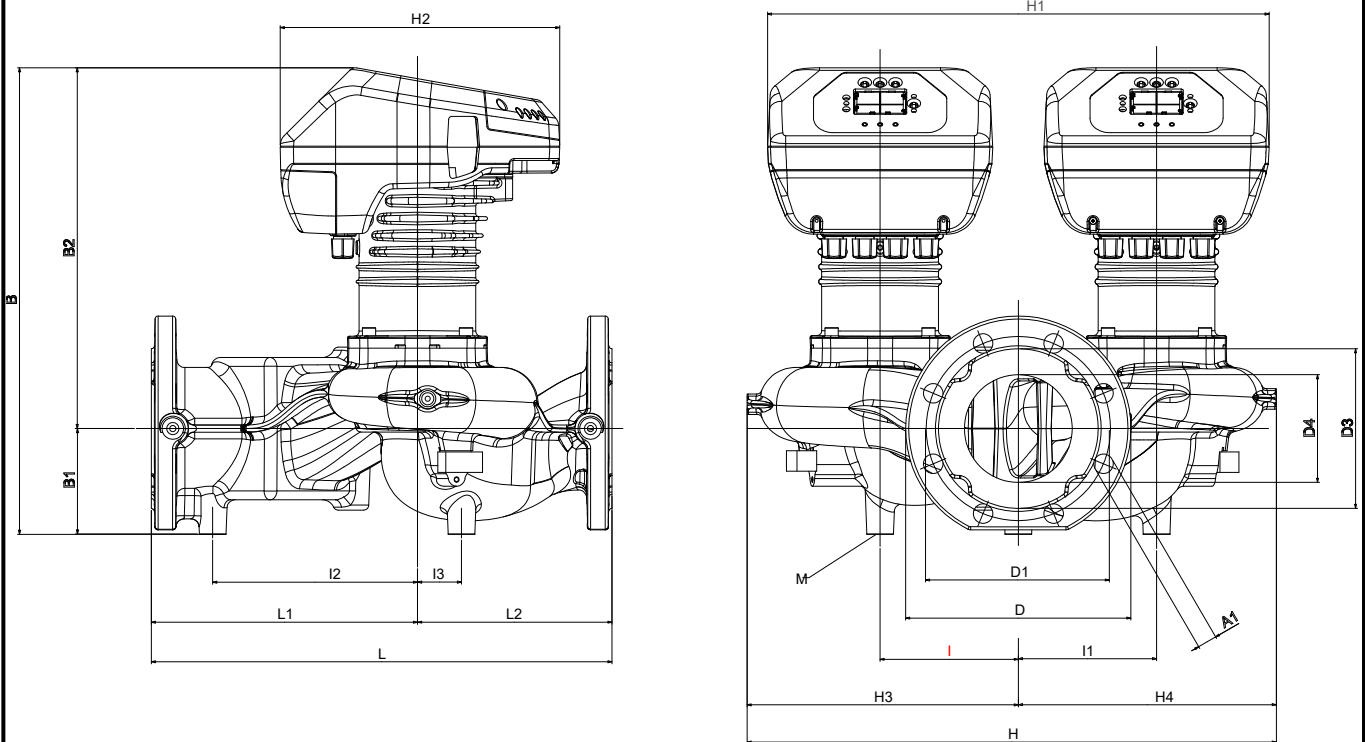
DAB PUMPS S.p.A.  
Via Marco Polo, 14 - 35035 Mestrino (PD), Italy  
Tel. +39 049 5125000 - Fax +39 049 5125950  
www.dabpumps.com

Получатель

Отправитель

Society  
Reference  
Address  
Phone  
Fax  
E-mail

## EVOPLUS D 80/450.100 M



Измерения в мм

Соединения насоса:

1	A1	19	H4	252	всасывании : DN 100 PN 6  подачу : DN 100 PN 6
2	B	456	I	135	
3	B1	103	I1	135	
4	B2	353	I2	200	
5	D	220	I3	43	
6	D1	180	L	450	
7	D3	156	L1	260	
8	D4	105	L2	190	
9	H	517	M	M12	
10	H1	490			
11	H2	273			
12	H3	265			

MAIN\_PROJECT\_TITLE

BUSINESS\_PROCESS\_ID

OWNER

ISSUE\_DATE